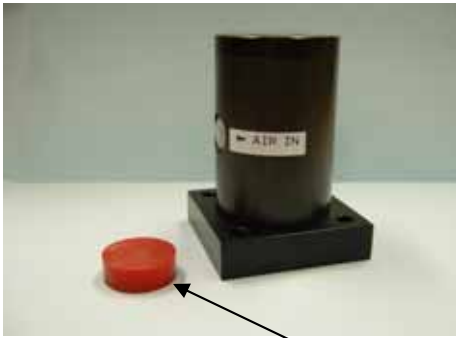
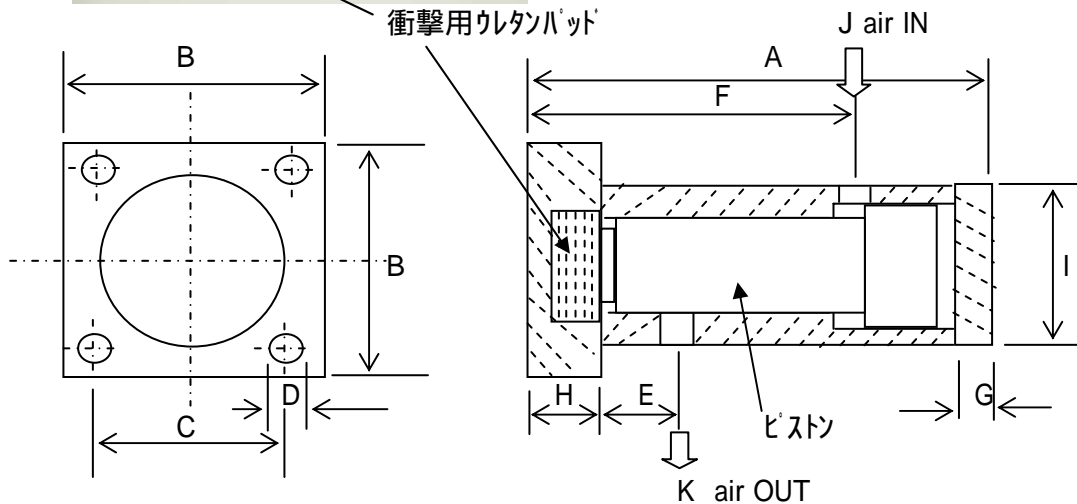


# ピストンバイブレイター - VTP シリーズ

株式会社 V-テック



連続衝撃式エアバイブレイター



## 性能

型式	振動数(回/分)			振動力 ニュートン (N)			エア消費量(リットル/分)		
	0.2MPa	0.4MPa	0.6MPa	0.2MPa	0.4MPa	0.6MPa	0.2MPa	0.4MPa	0.6MPa
VTP-25(無衝撃時)	2600	3200	3800	66	164	260	18	56	122
VTP-25(衝撃時)	4780	6900	8380	130	310	500	25	72	160

0.1MPa = 1Bar      1kgf / cm<sup>2</sup>

1N = 0.1kgf

\* 使用温度: 5 ~ 50

騒音レベル: Max.80dBA (エア圧0.6MPa、標準サイレンサ装備の時)

## 寸法 mm

型式	A	B	C	D	E	F	G	H	I	J	K	重量
	mm	mm	mm	mm	mm	mm	mm	mm	mm	IN	OUT	kg
VTP-25	90	63.5	46	6.5	35	65.5	8	15	51	G1/8"	G1/8"	0.65

使用は予告なく変更する場合があります。

## 特徴

- \* ピストンによるリニア振動を発生します。低騒音、エア消費量小、大きな振幅が得られます。
- \* 本体表面はアルミにハード加工処理をされており耐薬品性が良く食品、薬品業界に適しています。
- \* 瞬時のON/OFFが可能です。
- \* エアラインには潤滑油を使用して下さい。(推奨:タービン油#5) エアラインにフィルターを装備して下さい。
- \* バイブレイターの取り付けには必ず平ワッシャー、スプリングワッシャーを使用して下さい。
- \* エアの供給には必ず3方弁を使用下さい。配管中にエア残圧があるとスムーズ発停が出来ません。
- \* ウレタンプレートとの組合せで連続打撃が可能です。粘度のある粉体のブリッジ防止に有効です。衝撃用ウレタンプレートを外せば無衝撃ピストンバイブレイターとして使用出来ます。
- \* 性能データはキスラー社の3軸ダイモーターで測定した物です。