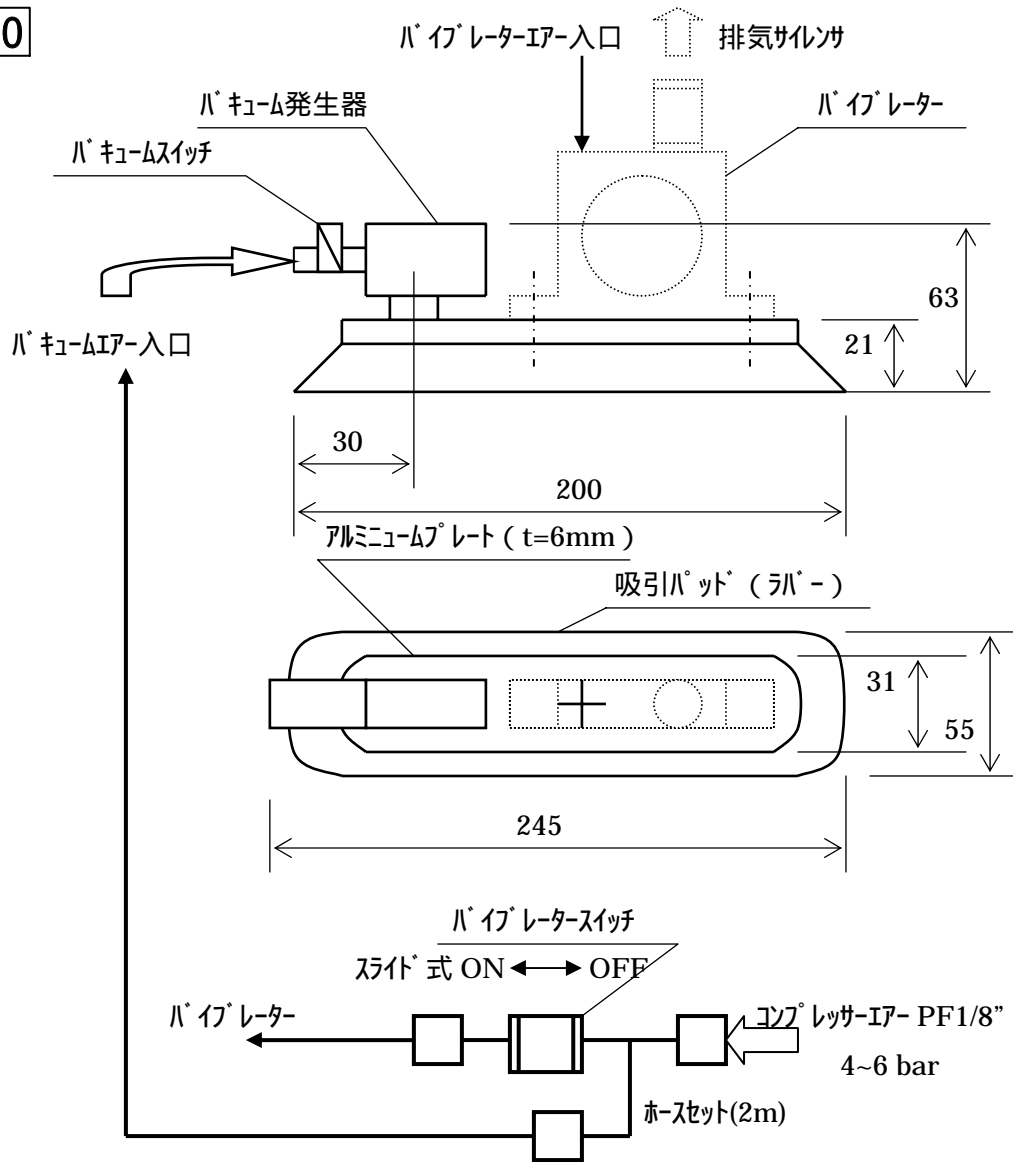


## フィンデバ・ニューマチックバキュームクランプ VTC シリーズ

VTC 10



- 重量** : バキュームクランプ VTC 10 + ホースセット 1.1kg
- エア消費量** : 56 NL/min. (0.6MPa) ただしバキュームクランプシステムのみ。  
別途吹送機の消費量を型式ごとに加算。
- 適用吹送機** : ピストンタイプ VTL-155, VTL-165, FAL-18, FP-12, FP-18  
回転タイプ K-8, K-10, R50, DAR-2, GT-4, GT-6, GT-8, GT-10