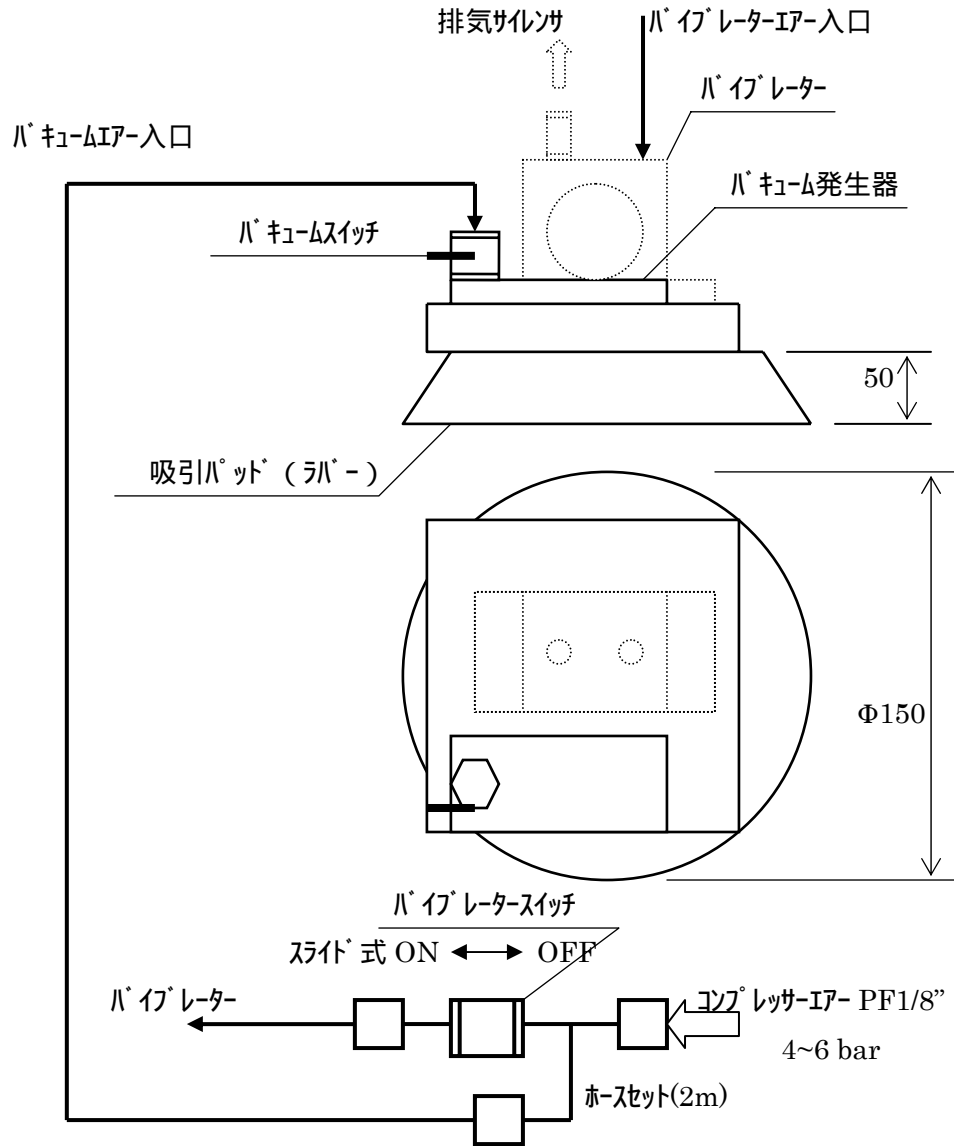


フィンデバ・ニューマチックバキュームクランプ VTCシリーズ

VTC 15



重量 : バクレーター VTC 15 + ホースセット 1.5kg

エアー消費量 : 56 NL/min. (0.6MPa) ただしバクレーターシステムのみ。
別途バクレーターの消費量を型式ごとに加算。

適用バクレーター : ピストンタイプ FP-12/-18, VTL-155/-165/-255, FAL-18/-25
回転タイプ K-8/-10/-13/-16, DAR-2/-3, GT-4/-6/-8/-10/-13/-16,
R-50/-65, T-50LP/HP, T-65LP/HP

株式会社 V-テック
〒650-0024 神戸市中央区海岸通 4
新明海ビル 5F 113号室内
TEL:078-327-6571 FAX:078-327-6572